

NetVault® Backup

适用于混合数据中心的云就绪型数据保护

业务成功与否，取决于您能否对任务关键数据进行日常保护、访问并加以充分利用，以及在发生意外中断时能否快速恢复这些数据。然而，许多企业虽然使用了数据保护软件，但其功能缺乏简洁性或可扩展性，并且用途单一。

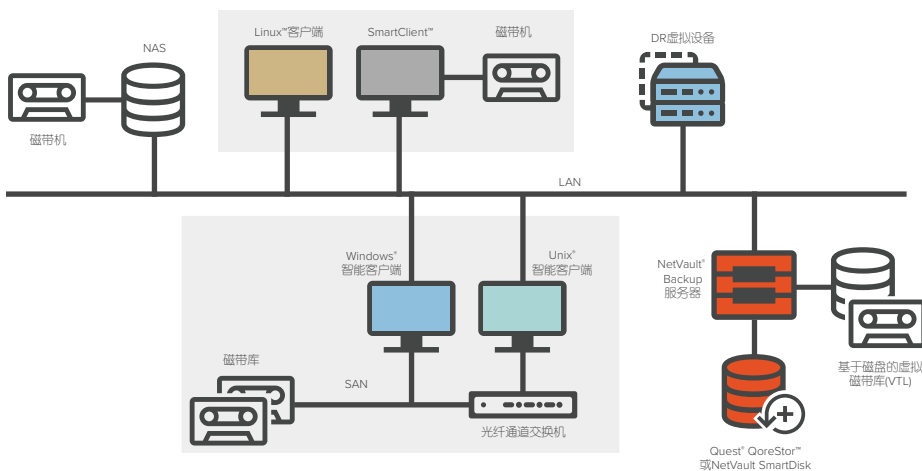
Quest® NetVault® Backup提供企业级的跨平台数据保护，它开箱即用而且使用方便，可以轻松扩展来满足数据增长需求，让快速增长的企业获益。

使用NetVault，您可通过一个Web控制台来保护许多含有海量数据的服务器。它能够支持多种操作系统、应用程序、数据库和存储设备。这种跨平台的多功能性使您可以轻松定制NetVault Backup，以适应不断变化和扩展的IT基础架构环境。

功能

物理和虚拟支持 — 通过单个解决方案保护物理和虚拟服务器（VMware、Hyper-V和Nutanix），并且实现一致可靠的点击式备份和恢复。通过在任何可用代理上运行VMware插件，您可以通过扩展到数千计虚拟机的单个统一视图来备份所有虚拟机。

企业范围的控制 — 通过基于Web的控制台，配置、管理和监控备份和恢复操作。便利的向导可指导您完成常见任务，如创建备份作业、分配策略、配置存储设备和生成报告。直观的工作流和高效的导航使您可以无需在多个屏幕间切换便完成许多工作流。现在，大多数操作可通过单个屏幕执行。



NetVault Backup提供企业级数据保护且易于使用、灵活性高。

NetVault Backup通过一个直观的控制台，为混合IT环境提供全面的数据保护。

优势：

- 使用单个解决方案管理复杂的混合数据中心，从而降低总体拥有成本并简化化管理
- 通过客户端重复数据删除实现巨大的存储成本节省，并且能够使用低成本的存储
- 通过硬件快照实现更加细粒度的恢复点和更快的恢复速度，从而提高应用程序可用性
- 通过基于Web的直观管理控制台来提高IT工作效率
- 通过裸机恢复提高系统恢复速度
- 通过高性能多数据流传输提高备份速度
- 通过基于AD的角色和权限增强系统管理的安全和控制

系统要求

软件

服务器平台: Microsoft

Windows Server 2012、2016、2019, Linux (RHEL 7.x、SLES 12 SP3) 以及其他Windows和Linux平台*

客户端平台: Windows (混合和纯64位), 大多数Linux平台、Solaris (SPARC和x86/x86-64)、HP-UX和MAC。

应用程序支持: Office

365、Exchange、SQL、SharePoint、Oracle、DB2、MySQL、PostgreSQL、SAP、SAP HANA、MongoDB、Sybase、Teradata等

虚拟化平台: VMware、Hyper-V和Nutanix

受美国专利7,814,260、7,913,043、7,979,650、8,086,782、8,145,864、8,171,247、8,255,654、8,271,755、8,311,985和8,452,731保护。受日本、欧盟、法国及英国专利1615131和05250687.0以及德国专利DE602004002858保护。其他专利正在申请中。

*注意: 系统要求和支持的平台会定期更新。请访问[NetVault支持站点](#)以了解最新信息。

功能强大的目录搜索 — 对文件和对象执行快速的细粒度搜索, 以进行备份和恢复。快速搜索功能支持访问通过NetVault备份的项目的元数据(名称、修改日期、类型等)。具有离线索引的保存集也可以包含在搜索结果中。

应用程序保护 — 确保包括Office 365、Exchange、SQL、SharePoint、Oracle、MySQL、DB2、PostgreSQL、SAP、SAP HANA、MongoDB、Sybase和Teradata在内的所有业务关键应用程序和数据的安全保护与可用性。无需编写脚本即可运行热备份和恢复作业。

Office 365保护 — 使用Microsoft Graph API备份和恢复Exchange Online邮箱、日历、联系人以及各个电子邮件。备份和恢复OneDrive文件及文件夹。保护SharePoint Online站点和子站点, 以及Active Directory用户、组和服务主体。[了解详情。](#)

Active Directory (AD)和Azure AD支持 — 使用AD单点登录凭据登录到NetVault。基于角色的访问控制会监管管理员可以执行的操作(按照分配的AD权限)。AD和LDAP支持针对NetVault客户端的“推送安装”功能。此功能在具有数以百计需要升级或安装的客户的大型环境中是一大优势。

应用程序感知存储阵列快照 — 执行大大加快且简化的备份, 而且恢复时间目标(RTO)和恢复点目标(RPO)可满足非常严苛的业务需求。

Quest QoreStor™集成 — 这款软件定义的存储和重复数据删除解决方案具有客户端重复数据删除和压缩功能, 提供巨大的性能改进和更高的存储效率, 可实现直接到存储备份。NetVault Backup还支持利用EMC Data Domain备份和恢复平台及其DD Boost技术进行重复数据删除。

丰富存储选项 — 备份各种存储目标, 包括磁盘阵列、磁带库和第三方重复数据删除设备。为存储在NAS设备上的信息提供高级数据保护。利用网络数据管理协议(NDMP)降低LAN上的流量并更大幅度地提高性能。

高性能多数据流传输 — 通过同时备份多个工作负载(如网络驱动器、本地驱动器和装入点)来节省时间并简化管理。将大型单卷作业细分为多个流以提高性能。

强大的安全性 — 通过加密插件程序提供CAST-128、AES-256或CAST-256算法支持, 不仅可满足法规要求, 而且不会影响备份窗口或重复数据删除性能。灵活的作业级加密功能使您可以轻松选择需要加密的数据。

MSP就绪 — 通过MSP“主”管理员和MSP“客户”管理员角色提供多租户架构, 以及特定MSP许可和定价。

Quest Foglight for Virtualization集成 — 在单一控制台中监控多个NetVault Backup服务器。

FIPS认证 — 利用获得FIPS 140-2第1级认证的NetVault Backup加密模块, 满足政府的数据安全性要求。

简单、直接的许可 — 可以按组件或前端存储容量发放许可, 为您提供难以置信的灵活性。使用基于组件的许可时, 您可以选择所需的模块。

关于QUEST

Quest致力于为瞬息万变的企业IT领域提供软件解决方案。我们帮助简化数据爆炸、云扩展、混合数据中心、安全威胁以及合规要求所带来的挑战。我们的产品组合包括用于数据库管理、数据保护、统一端点管理、身份和访问管理以及Microsoft平台管理的解决方案。