

NetVault® Backup

Datensicherung der Unternehmensklasse für heterogene IT-Umgebungen

Ihr Unternehmen kann nur erfolgreich sein, wenn Sie in der Lage sind, geschäftskritische Daten Tag für Tag zu sichern, verfügbar zu halten und bestmöglich zu nutzen – und sie im Falle unvorhergesehener Ausfallzeiten schnell wiederherzustellen. Dennoch gehen viele Unternehmen bei ihrer Datensicherungssoftware Kompromisse ein, indem sie auf Lösungen zurückgreifen, die zwar unkompliziert sind, aber nur einen begrenzten Funktionsumfang bieten, oder die skalierbar, aber nicht vielseitig sind.

Mit Quest® NetVault® Backup können schnell wachsende Organisationen von plattformübergreifender Datensicherung der Enterprise-Klasse profitieren, die benutzerfreundlich und sofort einsatzbereit ist und sich bei wachsender Datenmenge leicht skalieren lässt.

Mit NetVault können Sie eine große Anzahl von Servern mit vielen Petabyte an Daten von einer einzigen webbasierten Konsole aus schützen. Darüber hinaus unterstützt sie verschiedene Betriebssysteme, Anwendungen und Datenbanken sowie Massenspeichergeräte. Dank dieser plattformübergreifenden Vielseitigkeit ist es einfach, NetVault Backup dynamisch anzupassen, wenn Ihre IT-Infrastruktur sich ändert oder wächst.

FUNKTIONEN UND MERKMALE

Physischer und virtueller Support:

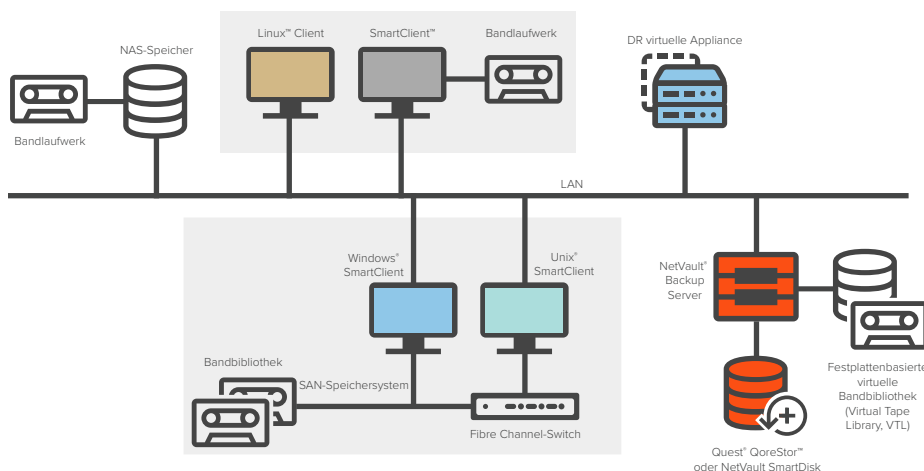
Schützen Sie sowohl physische als auch

virtuelle Server (VMware und Hyper-V) mit einer einzelnen Lösung und erhalten Sie konsistente, zuverlässige, komfortable Sicherungen und Wiederherstellungen. Wenn Sie das VMware Plug-in auf einem beliebigen Proxy ausführen, können Sie sämtliche virtuelle Maschinen mit einer einzigen vereinten Ansicht sichern, die auf Tausende VMs skalierbar ist.

Unternehmensweite Steuerung:

Konfigurieren, verwalten und überwachen Sie Ihren Sicherungs- und Wiederherstellungsbetrieb von einer webbasierten Konsole aus. Hilfreiche Assistenten unterstützen Sie bei allgemeinen Aufgaben wie der Erstellung von Sicherungsaufgaben, Zuweisung von Richtlinien, Konfiguration von Massenspeichergeräten sowie der Berichterstellung. Intuitive Workflows und effiziente Navigation ermöglichen es Ihnen, viele Workflows abzuschließen, ohne zwischen mehreren Bildschirmen wechseln zu müssen. Die meisten Aktivitäten können jetzt von einem einzigen Bildschirm aus durchgeführt werden.

Leistungsstarke Katalogsuche: Nehmen Sie schnelle und granulare Suchen nach Dateien und Objekten sowohl zur Sicherung als auch zur Wiederherstellung vor. Die Schnellsuchfunktion bietet Zugriff auf Metadaten (Name, Änderungsdatum, Typ usw.) für mit NetVault gesicherte Objekte. Save-Sets mit Offline-Indizes können ebenfalls in Ihre Suchergebnisse mit einbezogen werden.



NetVault Backup bietet benutzerfreundliche und flexible Datensicherung der Unternehmensklasse.

NetVault Backup bietet umfassenden Datenschutz für Hybrid-IT-Umgebungen von einer intuitiven Konsole aus.

VORTEILE:

- Geringere Gesamtbetriebskosten und vereinfachte Verwaltung dank einer einzelnen Lösung zur Verwaltung komplexer Hybrid-Rechenzentren
- Erhebliche Einsparungen bei Speicherkosten mit clientseitiger Deduplizierung und der Möglichkeit, kostengünstigeren Massenspeicher zu verwenden
- Granularere Wiederherstellungspunkte und kürzere Wiederherstellungsdauer durch Hardware-Snapshots für verbesserte Anwendungsverfügbarkeit
- Mehr IT-Produktivität mit einer intuitiven, webbasierten Verwaltungskonsole
- Schnellere Systemwiederherstellung durch Baremetal-Wiederherstellung
- Schnellere Sicherung durch Hochleistungs-Multistreaming
- Verbesserte Sicherheit und Steuerung der Systemverwaltung durch AD-basierte Rollen und Privilegien

SYSTEMANFORDERUNGEN

SOFTWARE

Serverplattformen: Microsoft Windows Server 2012, 2016, Linux (RHEL 7.x, SLES 12 SP3) sowie andere Windows- und Linux-Plattformen*

Clientplattformen: Windows (Hybrid und reine 64-Bit), die meisten Linux-Plattformen, Solaris (SPARC und x86/x86-64), HP-UX und MAC

Anwendungsunterstützung: Oracle, SQL Server, Exchange Server, SharePoint, DB2, Domino, MySQL, PostgreSQL, Sybase, Teradata, SAP

Virtualisierungsplattformen: VMware und Hyper-V

Geschützt durch die U.S.-Patente 7,814,260; 7,913,043; 7,979,650; 8,086,782; 8,145,864; 8,171,247; 8,255,654; 8,271,755; 8,311,985; 8,452,731. Geschützt durch die japanischen, französischen, britischen und EU-Patente 1615131 und 05250687.0 sowie das deutsche Patent DE602004002858. Weitere Patente sind angemeldet.

***Hinweis:** Die Systemanforderungen und unterstützten Plattformen werden regelmäßig aktualisiert. Besuchen Sie die Support-Seite von NetVault, um die aktuellsten Informationen zu erhalten.

Anwendungsschutz: Die Lösung stellt den Schutz und die Verfügbarkeit aller Ihrer geschäftskritischen Anwendungen und Daten sicher, darunter Oracle, SQL Server, Exchange Server, SharePoint, MySQL, DB2, PostgreSQL, Domino, SAP, Sybase und Teradata. Sie benötigen keinerlei Skripte, um Sicherungen und Wiederherstellungen während des laufenden Betriebs durchzuführen.

Office 365 Schutz: Sicherung und Wiederherstellung kompletter Posteingänge mit E-Mails, Kalendern und Kontakten mittels Microsoft Graph API.

Unterstützung von Active Directory (AD): Melden Sie sich mit Ihren Zugangsdaten zur einmaligen Anmeldung bei AD auch bei NetVault an. Die rollenbasierte Zugriffskontrolle regelt, welche Aktivitäten Administratoren durchführen können (je zugewiesenen AD-Privilegien). AD und LDAP ermöglichen bei NetVault-Clients Push-Installationen. Diese Möglichkeit stellt in großen Umgebungen mit Hunderten Clients, die ein Upgrade benötigen oder installiert werden müssen, einen enormen Vorteil dar.

Anwendungsbewusste Speicherarray-Snapshots:

Führen Sie Sicherungen mit Wiederherstellungsdauervorgaben und Wiederherstellungspunktvorgaben selbst für die anspruchsvollsten Geschäftsanforderungen erheblich schneller und einfacher durch.

Quest QoreStor™ Integration: Erhalten Sie mit dieser softwaredefinierten Lösung für Massenspeicher und Datendeduplizierung dank clientseitiger Deduplizierung und Komprimierung, die eine erhebliche Leistungsverbesserung sowie größere Speichereffizienz liefern, direkte Sicherungen auf den Speicher. NetVault Backup unterstützt die DR virtuelle Appliance von Quest sowie EMC Data Domain Deduplizierungs-Appliances und bietet auch hier clientseitige bzw. globale Deduplizierung durch die Nutzung des EMC DD Boost Protokolls.

Umfangreiche Speicheroptionen:

Sicherung an unterschiedlichsten Speicherzielen wie Disk Arrays, Bandbibliotheken oder Deduplizierungs-Appliances von Drittanbietern. Erweiterte Sicherung für alle Daten auf NAS-Geräten (Network Attached Storage). Nutzen Sie Network Data Management Protocol (NDMP), um den Datenverkehr in Ihrem LAN zu verringern und so die Leistung zu steigern.

Hochleistungs-Multistreaming:

Sparen Sie Zeit und vereinfachen Sie die Verwaltung, indem Sie mehrere Rechenlasten wie Netzwerk-Festplatten, lokale Festplatten und Mount-Punkte gleichzeitig sichern. Fassen Sie große Aufträge zu mehreren Streams zusammen, um die Leistung zu verbessern.

Hohe Sicherheit: Halten Sie mit einem Verschlüsselungs-Plug-in, das den CAST-128-, AES-256- oder CAST-256-Algorithmus unterstützt, gesetzliche Bestimmungen ganz ohne Kompromisse bei Sicherungsfenstern ein oder nutzen Sie die native Band-Verschlüsselung ihrer Bandbibliothek bzw. Ihrer DR Deduplication Appliance. Flexible Verschlüsselung auf Jobebene ermöglicht eine einfache Auswahl der zu verschlüsselnden Daten.

MSP-fähig: Mandantenfähige Architektur mit den Rollen MSP „Master“-Administrator und MSP „Kunden“-Administrator sowie besonderer Lizenzierung und Preisgebung für MSP.

Quest Foglight for Virtualization

Integration: Überwachung mehrerer NetVault Backup Server in einer einzigen Konsole.

Einfache, unkomplizierte

Lizenzierung: NetVault Backup ist unglaublich flexibel und kann nach Front-End-Speicherkapazität oder Komponente lizenziert werden. Bei der komponentenbasierten Lizenzierung können Sie die benötigten Module frei wählen. Bei der kapazitätsbasierten Lizenzierung erhalten Sie alle NetVault-Komponenten und können eine unbegrenzte Anzahl von Clients oder Anwendungs-Plug-ins bereitstellen, um Ihre Datenschutsumgebung zu optimieren.

ÜBER QUEST

Bei Quest versuchen wir, komplexe Herausforderungen mit einfachen Lösungen zu bewältigen. Dies gelingt uns dank unserer speziellen Unternehmensphilosophie, bei der hervorragender Service und unser allgemeines Ziel – ein unkomplizierter Geschäftspartner zu sein – im Vordergrund stehen. Unsere Vision besteht darin, Technologien bereitzustellen, bei denen Sie sich nicht zwischen Effizienz und Effektivität entscheiden müssen. Dadurch müssen Sie und Ihre Organisation sich weniger um die IT-Verwaltung kümmern und haben mehr Zeit für Unternehmensinnovation.