

Cloud-fähige Datensicherung für hybride Rechenzentren

Ihr Unternehmen kann nur erfolgreich sein, wenn Sie in der Lage sind, geschäftskritische Daten Tag für Tag zu sichern, verfügbar zu halten und bestmöglich zu nutzen – und sie im Falle unvorhergesehener Ausfallzeiten schnell wiederherzustellen. Dennoch gehen viele Unternehmen bei ihrer Datensicherungssoftware Kompromisse ein, indem sie auf Lösungen zurückgreifen, die zwar unkompliziert sind, aber nur einen begrenzten Funktionsumfang bieten, oder die skalierbar, aber nicht vielseitig sind.

Mit NetVault® von Quest können schnell wachsende Unternehmen von plattformübergreifender Datensicherung der Enterprise-Klasse profitieren, die benutzerfreundlich und sofort einsatzbereit ist und sich bei wachsender Datenmenge.

Mit NetVault können Sie eine große Anzahl von Servern mit vielen Petabyte an Daten von einer einzigen webbasierten Konsole aus schützen. Darüber hinaus unterstützt sie verschiedene Betriebssysteme, Anwendungen und Datenbanken sowie Massenspeichergeräte. Dank dieser plattformübergreifenden Vielseitigkeit ist es einfach, NetVault an Ihre Anforderungen anzupassen, wenn Ihre Infrastruktur sich ändert oder wächst.

## FUNKTIONEN UND MERKMALE

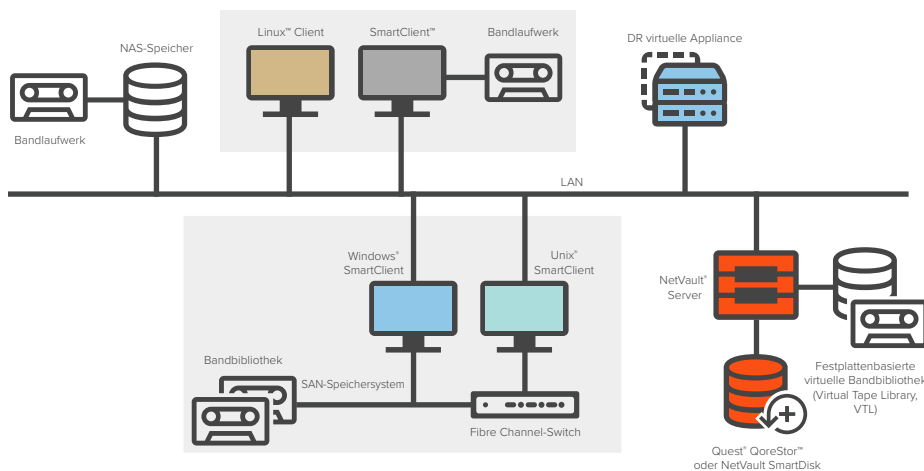
### Physischer und virtueller Support:

Schützen Sie sowohl physische als auch virtuelle Server (VMware, Hyper-V, Red Hat Virtualization und Nutanix Acropolis) mit einer einzigen Lösung und erhalten Sie konsistente, zuverlässige, komfortable Sicherungen und Wiederherstellungen. Mit NetVault können Sie Tausende virtueller Maschinen im ganzen Unternehmen schützen und bei Bedarf.

### Unternehmensweite Steuerung:

Konfigurieren, verwalten und überwachen Sie Ihren Sicherungs- und Wiederherstellungsbetrieb von einer webbasierten Konsole aus. Hilfreiche Assistenten unterstützen Sie bei allgemeinen Aufgaben wie der Erstellung von Sicherheitsaufgaben, der Zuweisung von Richtlinien, der Konfiguration von Massenspeichergeräten sowie der Erstellung von Berichten. Intuitive Workflows und effiziente Navigation ermöglichen es Ihnen, viele Workflows abzuschließen, ohne zwischen mehreren Bildschirmen wechseln zu müssen. Die meisten Aktivitäten können jetzt von einem einzigen Bildschirm aus durchgeführt werden.

**Leistungsstarke Katalogsuche:** Nehmen Sie schnelle und granulare Suchen nach Dateien und Objekten sowohl zur Sicherung als auch zur Wiederherstellung vor. Die Schnellsuchfunktion bietet Zugriff auf Metadaten (Name, Änderungsdatum, Typ usw.) für mit NetVault gesicherte Objekte. Save-Sets mit Offline-Indizes können ebenfalls in Ihre Suchergebnisse mit einbezogen werden.



NetVault bietet benutzerfreundliche und flexible Datensicherung der Enterprise-Klasse.

NetVault bietet umfassenden Datenschutz für hybride IT-Umgebungen von einer intuitiven Konsole aus.

## VORTEILE:

- Geringere Gesamtbetriebskosten und vereinfachte Verwaltung dank einer einzelnen Lösung zur Verwaltung komplexer Hybrid-Rechenzentren
- Erhebliche Einsparungen bei Speicherkosten mit clientseitiger Deduplizierung und der Möglichkeit, kostengünstigeren Massenspeicher zu verwenden
- Granularere Wiederherstellungspunkte und kürzere Wiederherstellungsdauer durch Hardware-Snapshots für verbesserte Anwendungsverfügbarkeit
- Mehr IT-Produktivität mit einer intuitiven, webbasierten Verwaltungskonsole
- Schnellere Systemwiederherstellung durch Baremetal-Wiederherstellung
- Schnellere Sicherung durch Hochleistungs-Multistreaming
- Verbesserte Sicherheit und Steuerung der Systemverwaltung durch AD-basierte Rollen und Privilegien

## SYSTEMANFORDERUNGEN

### SOFTWARE

**Serverplattformen:** Microsoft Windows Server 2012, 2016, 2019, Linux (RHEL 7.x, SLES 12 SP3) sowie andere Windows und Linux Plattformen\*

**Clientplattformen:** Windows (Hybrid und reine 64-Bit), die meisten Linux-Plattformen, Solaris (SPARC und x86/x86-64), HP-UX und MAC

**Unterstützung von Anwendungen:** Office 365, Exchange, SQL, SharePoint, Oracle, DB2, MySQL, PostgreSQL, SAP, SAP HANA, MongoDB, Sybase, Teradata und mehr

**Virtualisierungsplattformen:** VMware, Hyper-V, Red Hat Virtualization und Nutanix Acropolis

Geschützt durch die U.S.-Patente 7,814,260; 7,913,043; 7,979,650; 8,086,782; 8,145,864; 8,171,247; 8,255,654; 8,271,755; 8,311,985; 8,452,731. Geschützt durch die japanischen, französischen, britischen und EU-Patente 1615131 und 05250687.0 sowie das deutsche Patent DE602004002858. Weitere Patente sind angemeldet.

**\*Hinweis:** Die Systemanforderungen und unterstützten Plattformen werden regelmäßig aktualisiert. Besuchen Sie die Support-Seite von NetVault, um die aktuellsten Informationen zu erhalten.

**Anwendungsschutz:** Die Lösung stellt den Schutz und die Verfügbarkeit aller Ihrer geschäftskritischen Anwendungen und Daten sicher, darunter Office 365, Exchange, SQL Server, SharePoint, Oracle, MySQL, DB2, PostgreSQL, SAP, SAP HANA, MongoDB, Sybase und Teradata. Sie benötigen keinerlei Skripte, um Sicherungen und Wiederherstellungen während des laufenden Betriebs durchzuführen.

**Schutz für Office 365:** Sie können Postfächer, Kalender, Kontakte und E-Mails bei Exchange Online, Dateien und Ordner bei OneDrive, vollständige und Sub-Websites bei SharePoint Online, Benutzer, Gruppen und Leistungsträger bei Azure Active Directory, komplette Teams-Bereitstellungen einschließlich Konfiguration und Logik sowie Kalender einschließlich Gruppen und Ereignisse sichern und wiederherstellen. [Mehr erfahren.](#)

**Unterstützung von Active Directory (AD) und Azure AD:** Melden Sie sich mit Ihren Zugangsdaten zur einmaligen Anmeldung bei AD auch bei NetVault an. Die rollenbasierte Zugriffskontrolle regelt, welche Aktivitäten Administratoren durchführen können (je zugewiesenen AD-Privilegien). AD und LDAP ermöglichen bei NetVault-Clients Push-Installationen. Diese Möglichkeit stellt in großen Umgebungen mit Hunderten Clients, die ein Upgrade benötigen oder installiert werden müssen, einen enormen Vorteil dar.

**Anwendungsbewusste Speicherarray-Snapshots:** Führen Sie Sicherungen mit Wiederherstellungsdauervorgaben und Wiederherstellungspunktvorgaben selbst für die anspruchsvollsten Geschäftsanforderungen erheblich schneller und einfacher durch.

**Quest QoreStor™ Integration:** Erhalten Sie mit dieser softwaredefinierten Lösung für Massenspeicher und Datenduplizierung dank clientseitiger Deduplizierung und Komprimierung, die eine erhebliche Leistungsverbesserung sowie größere Speichereffizienz liefern, direkte Sicherungen auf den Speicher. NetVault unterstützt auch die EMC Data Domain Sicherungs- und Wiederherstellungs-Plattform und deren DD Boost Technologie für Deduplizierung.

**Umfangreiche Speicheroptionen:** Sicherung an unterschiedlichsten Speicherzielen wie Disk Arrays, Bandbibliotheken oder Deduplizierungs-Appliances von Drittanbietern. Erweiterte Sicherung für alle Daten auf NAS-Geräten (Network Attached Storage). Nutzen Sie Network

Data Management Protocol (NDMP), um den Datenverkehr in Ihrem LAN zu verringern und so die Leistung zu steigern.

**Hochleistungs-Multistreaming:** Sparen Sie Zeit und vereinfachen Sie die Verwaltung, indem Sie mehrere Rechenlasten wie Netzwerk-Festplatten, lokale Festplatten und Mount-Punkte gleichzeitig sichern. Fassen Sie große Aufträge zu mehreren Streams zusammen, um die Leistung zu verbessern.

**Hohe Sicherheit:** Halten Sie mit einem Verschlüsselungs-Plug-in, das den CAST-128-, AES-256- oder CAST-256-Algorithmus unterstützt, gesetzliche Bestimmungen ganz ohne Kompromisse bei Sicherungsfenstern ein oder nutzen Sie die native Band-Verschlüsselung ihrer Bandbibliothek bzw. Ihrer DR Deduplication Appliance. Flexible Verschlüsselung auf Jobebene ermöglicht eine einfache Auswahl der zu verschlüsselnden Daten.

**FIPS-Zertifizierung:** Sorgen Sie mit dem NetVault Backup Crypto Module, welches gemäß 140-2 Level 1 zertifiziert ist, dafür, dass behördliche Datensicherheitsanforderungen eingehalten werden.

**Vollständige synthetische Sicherung:** Sparen Sie Zeit und Speicherplatz, indem Sie vollständige Sicherungen synthetisch aus bereits in QoreStor geschriebenen Sicherungsdaten erstellen.

**Einfache, unkomplizierte Lizenzierung:** Lizenzierung nach Komponente, vollständiger Kapazität oder Jahresabonnement, wodurch Sie unglaublich flexibel werden. Bei der komponentenbasierten Lizenzierung können Sie die benötigten Module frei wählen.

**MSP-fähig:** Mandantenfähige Architektur mit den Rollen MSP „Master“-Administrator und MSP „Kunden“-Administrator sowie besonderer Lizenzierung und Preisgebung für MSP.

## ÜBER QUEST

Quest stellt Softwarelösungen bereit, die die Vorteile neuer Technologien in einer immer komplexeren IT-Landschaft real werden lassen. Von der Datenbank- und Systemverwaltung über die Verwaltung von Active Directory und Office 365 bis zur Cyber-Resilienz: Quest hilft Kunden, bereits jetzt ihre nächste IT-Herausforderung zu bewältigen. Quest Software Der Zukunft einen Schritt voraus.