

Quest® NetVault®

Cloud-fähiger Datenschutz für hybride Rechenzentren

Ihr Unternehmen kann nur erfolgreich sein, wenn Sie in der Lage sind, geschäftskritische Daten Tag für Tag zu sichern, verfügbar zu halten und bestmöglich zu nutzen – und sie im Falle unvorhergesehener Ausfallzeiten schnell wiederherzustellen. Dennoch gehen viele Unternehmen bei ihrer Datenschutzsoftware Kompromisse ein, indem sie auf Lösungen zurückgreifen, die zwar unkompliziert sind, aber nur einen begrenzten Funktionsumfang bieten, oder die skalierbar, aber nicht vielseitig sind.

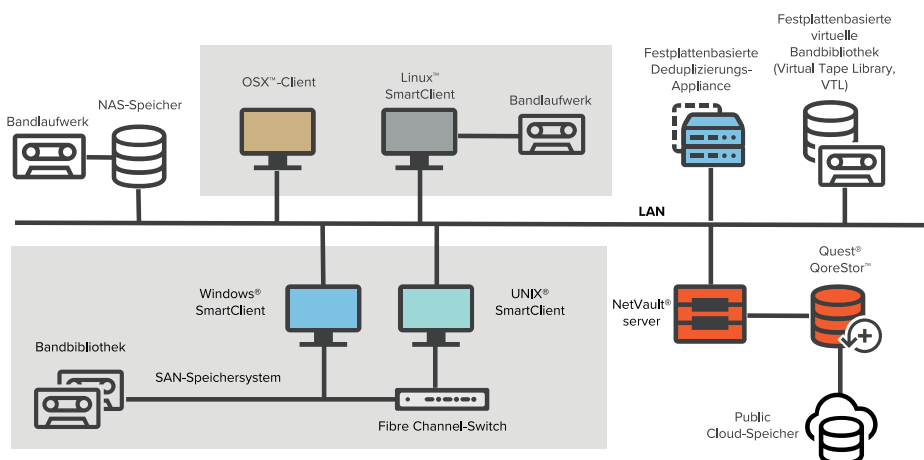
Mit Quest® NetVault® können schnell wachsende Unternehmen von plattformübergreifendem Datenschutz der Enterprise-Klasse profitieren, der benutzerfreundlich und sofort einsatzbereit ist und sich bei zunehmendem Datenvolumen leicht skalieren lässt.

Mit NetVault können Sie eine große Anzahl von Servern mit vielen Petabyte an Daten von einer einzigen webbasierten Konsole aus schützen. Darüber hinaus unterstützt sie verschiedene Betriebssysteme, Anwendungen und Datenbanken sowie Speichergeräte. Dank dieser plattformübergreifenden Vielseitigkeit ist es einfach, NetVault dynamisch anzupassen, wenn Ihre IT-Infrastruktur sich ändert oder wächst.

FUNKTIONEN UND MERKMALE

Physischer und virtueller Support: Schützen Sie sowohl physische als auch virtuelle Server (VMware, Hyper-V, Red Hat Virtualization und Nutanix Acropolis) mit einer einzigen Lösung und erhalten Sie konsistente, zuverlässige, komfortable Sicherungen und Wiederherstellungen. Mit NetVault können Sie Tausende von virtuellen Maschinen im ganzen Unternehmen schützen und bei Bedarf Ihre Anwendungen und Daten schnell wiederherstellen.

Unternehmensweite Steuerung: Konfigurieren, verwalten und überwachen Sie Ihre Sicherungs- und Wiederherstellungsvorgänge über eine webbasierte Konsole. Hilfreiche Assistenten unterstützen Sie bei allgemeinen Aufgaben wie der Erstellung von Sicherungen, Zuweisung von Richtlinien, Konfiguration von Speichergeräten sowie der Berichterstellung. Intuitive Workflows und effiziente Navigation ermöglichen es Ihnen, viele Workflows abzuschließen, ohne zwischen mehreren Bildschirmen wechseln zu müssen. Die meisten Aktivitäten können von einem einzigen Bildschirm aus durchgeführt werden.



NetVault bietet benutzerfreundlichen und flexiblen Datenschutz der Enterprise-Klasse.

NetVault bietet umfassenden Datenschutz für hybride IT-Umgebungen von einer intuitiven Konsole aus.

VORTEILE:

- Schnelle Wiederherstellungszeit und geringeres Risiko eines Datenverlusts mit sofortiger Wiederherstellung und kontinuierlichem Datenschutz
- Geringere Gesamtbetriebskosten und vereinfachte Administration dank einer einzigen Lösung für die Sicherungsverwaltung in komplexen, hybriden Rechenzentren
- Erhebliche Einsparungen bei Speicherkosten mit clientseitiger Deduplizierung und der Möglichkeit, kostengünstigeren Massenspeicher zu verwenden
- Verstärkt granulare Wiederherstellungspunkte und kürzere Wiederherstellungsdauer durch Hardware-Snapshots für verbesserte Anwendungsverfügbarkeit
- Mehr IT-Produktivität mit einer intuitiven, webbasierten Verwaltungskonsole
- Schnellere Systemwiederherstellung durch Baremetal-Wiederherstellung
- Schnellere Sicherung durch Hochleistungs-Multistreaming
- Verbesserte Sicherheit und Steuerung der Systemadministration durch AD-basierte Rollen und Privilegien

SYSTEMANFORDERUNGEN

SOFTWARE

Serverplattformen: Microsoft Windows Server 2012, 2016, 2019, Linux (RHEL 7.x, SLES 12 SP3) sowie andere Windows und Linux Plattformen*

Client-Plattformen: Windows (Hybrid und reine 64-Bit), die meisten Linux-Plattformen, Solaris (SPARC und x86/x86-64), HP-UX und MAC

Unterstützung von Anwendungen: Office 365, Exchange, SQL, SharePoint, Oracle, DB2, MySQL, PostgreSQL, SAP, SAP HANA, MongoDB, Sybase, Teradata, Nutanix Files und mehr

Virtualisierungsplattformen: VMware, Hyper-V, Red Hat Virtualization und Nutanix Acropolis

Geschützt durch die US-Patente #7,814,260; 7,913,043; 7,979,650; 8,086,782; 8,145,864; 8,171,247; 8,255,654; 8,271,755; 8,311,985; 8,452,731. Geschützt durch die japanischen, französischen, britischen und EU-Patente 1615131 und 05250687.0 sowie das deutsche Patent DE602004002858. Weitere Patente sind angemeldet.

* **Hinweis:** Die Systemanforderungen und die unterstützten Plattformen werden regelmäßig aktualisiert. Besuchen Sie die NetVault Supportseite, um die aktuellsten Informationen zu erhalten.

Umfassender Anwendungsschutz: Die Lösung stellt den Schutz und die Verfügbarkeit aller Ihrer geschäftskritischen Anwendungen und Daten sicher, darunter Microsoft 365, Exchange, SQL Server, SharePoint, Oracle, MySQL, DB2, PostgreSQL, SAP, SAP HANA, MongoDB, Sybase, Teradata und Nutanix Files. Sie benötigen keinerlei Skripte, um Sicherungen und Wiederherstellungen während des laufenden Betriebs durchzuführen.

Schutz vor Ransomware: NetVault sorgt dafür, dass Sicherungen unveränderlich¹ sind. Daten können nicht überschrieben, geändert oder gelöscht werden, wenn dies gegen die vorgeschriebenen Aufbewahrungseinstellungen verstößt. Dazu zählen auch deduplizierte Daten mit QoreStor.

Schutz für Microsoft 365: Sie können Postfächer, Kalender, Kontakte und E-Mails bei Exchange Online, Dateien und Ordner bei OneDrive, vollständige und Sub-Websites bei SharePoint Online, Benutzer, Gruppen und Dienstprinzipale bei Azure Active Directory, komplette Teams-Bereitstellungen, einschließlich Konfiguration und Logik, sowie Kalender, einschließlich Gruppen und Ereignisse, sichern und wiederherstellen. [Weitere Informationen](#)

Sofortige Wiederherstellung¹: Die Lösung bietet die sofortige Herstellung einer virtuellen Maschine durch Aktivierung eines VM-Image-Snapshots direkt aus dem QoreStore-Repository heraus. Dazu zählen auch deduplizierte Daten mit QoreStor.

Kontinuierlicher Datenschutz (CDP)¹: Stündlich werden deduplizierte, inkrementelle Snapshots virtueller Maschinen ausgeführt, um die Risiken von Datenverlust und -beschädigung zu senken.

Unterstützung für Active Directory (AD) und Azure AD: Melden Sie sich mit Ihren AD-Anmeldeinformationen via Single Sign-On bei NetVault an. Die Role-Based Access Control regelt, welche Aktivitäten Administratoren (je nach zugewiesenen AD-Berechtigungen) durchführen können. AD und LDAP ermöglichen Push-Installationen für NetVault Clients. Diese Möglichkeit stellt in großen Umgebungen mit Hunderten Clients, die ein Upgrade benötigen oder installiert werden müssen, einen enormen Vorteil dar.

Anwendungsbewusste Speicherarray-Snapshots: Führen Sie Sicherungen mit Wiederherstellungszeitvorgaben (RTOs) und Wiederherstellungspunktvorgaben (RPOs) selbst für die anspruchsvollsten Geschäftsanforderungen erheblich schneller und einfacher durch.

Integration von Quest QoreStor[®]: Eine Deduplizierung auf Quellseite sorgt für die Reduzierung von Speicherkosten und die Replizierung von Sicherungen an externe Standorte und in die Cloud für die Notfallwiederherstellung. NetVault Plus umfasst sowohl NetVault als auch QoreStor.

Umfangreiche Speicheroptionen: Führen Sie Sicherungen an unterschiedlichsten Speicherzielen einschließlich S3-kompatiblen Objektspeicher (lokal und in der Cloud), Disk Arrays und Bandbibliotheken durch. Erweiterter Schutz für alle Daten auf NAS-Geräten. Nutzen Sie Network Data Management Protocol (NDMP), um den Datenverkehr in Ihrem LAN zu verringern und so die Leistung zu steigern.

Hochleistungs-Multistreaming: Sparen Sie Zeit und vereinfachen Sie die Verwaltung, indem Sie mehrere Workloads gleichzeitig sichern, z. B. Netzwerklaufwerke, lokale Festplatten und Mount-Punkte. Teilen Sie große Single-Volume-Jobs in mehrere Streams auf, um die Leistung zu verbessern.

Hohe Sicherheit: Halten Sie mit einem Verschlüsselungs-Plug-in zur Unterstützung eines CAST-128-, AES-256- oder CAST-256-Algorithmus gesetzliche Bestimmungen ohne Beeinträchtigung der Sicherungszeitfenster oder Deduplizierungsleistung ein. Die flexible Verschlüsselung auf Jobebene ermöglicht das einfache Auswählen der zu verschlüsselnden Daten.

FIPS-Zertifizierung: NetVault Crypto Module nutzt gemäß FIPS 140-2 Level 1 zertifizierte Verschlüsselungsbibliotheken und trägt zur Einhaltung behördlicher Datensicherheitsanforderungen bei.

Vollständige synthetische Sicherungen¹: Sparen Sie Zeit und Speicherplatz, indem Sie vollständige Sicherungen synthetisch aus bereits in QoreStor geschriebenen Sicherungsdaten erstellen.

Einfache, unkomplizierte Lizenzierung: Die Lösung ermöglicht unglaubliche Flexibilität und kann nach Komponente, All-inclusive-Kapazität oder Jahresabonnement lizenziert werden. Bei der komponentenbasierten Lizenzierung können Sie die benötigten Module frei wählen.

ÜBER QUEST

Quest stellt Softwarelösungen bereit, mit denen das Potenzial neuer Technologien in einer immer komplexeren IT-Landschaft ausgeschöpft werden kann. Von der Datenbank- und Systemverwaltung über die Verwaltung von Active Directory und Microsoft 365 bis hin zur Cyber Resilience: Quest hilft Kunden, bereits heute ihre IT-Herausforderungen von morgen zu bewältigen. Quest Software: Where Next Meets Now.

¹ Quest QoreStor[®] erforderlich